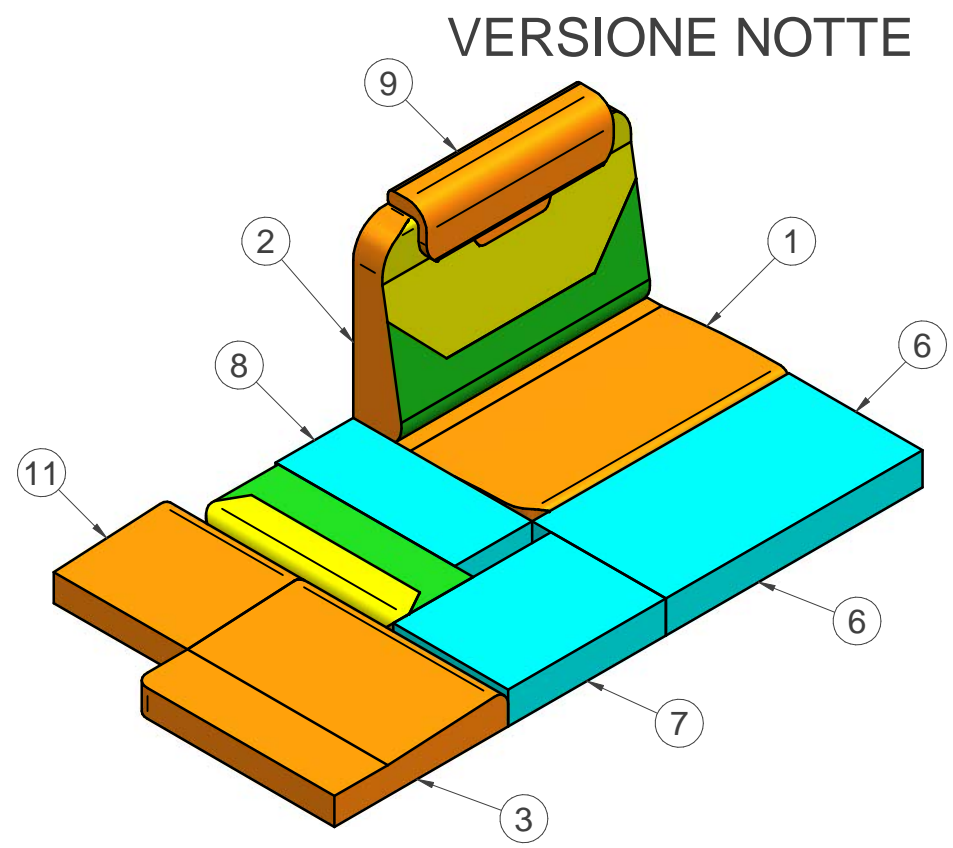
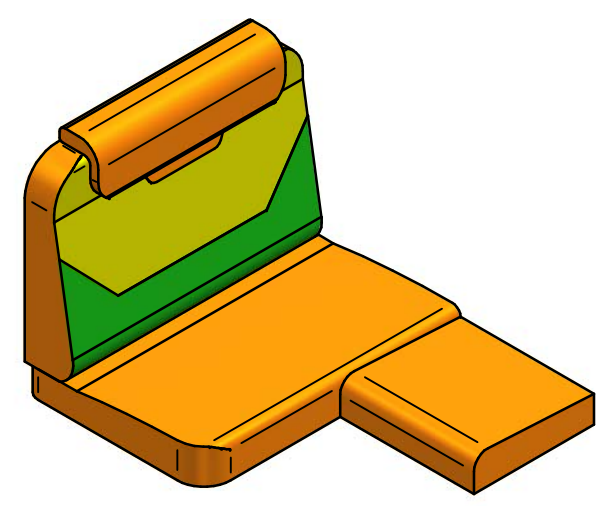
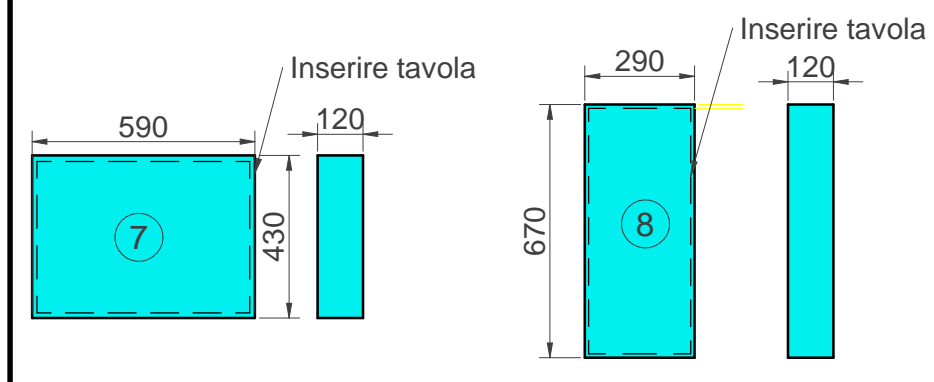
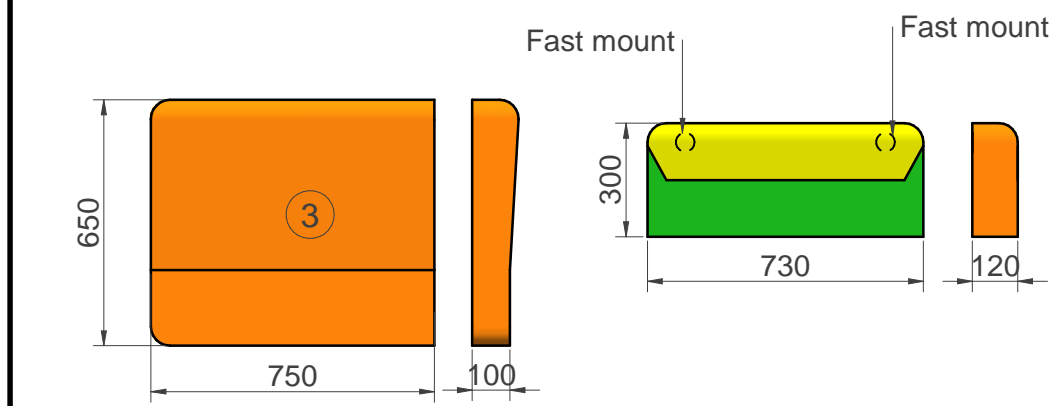
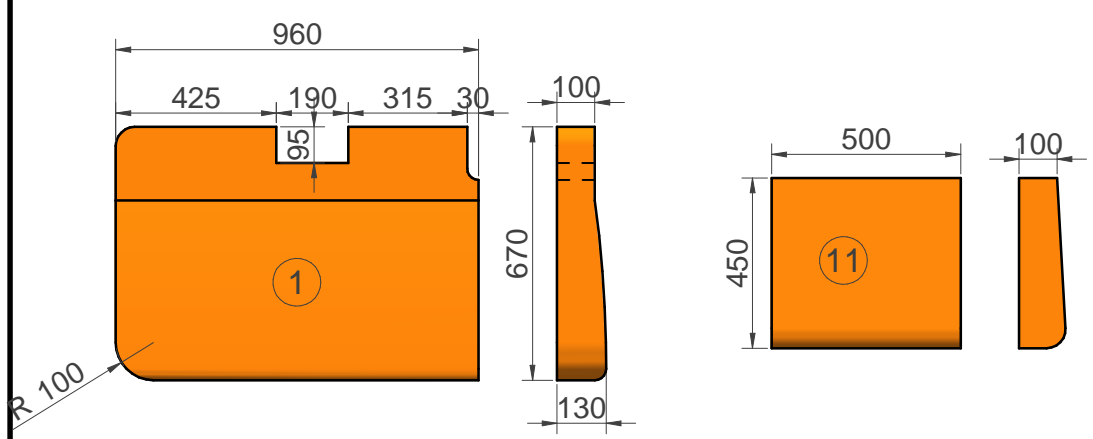


SEZIONE A-A

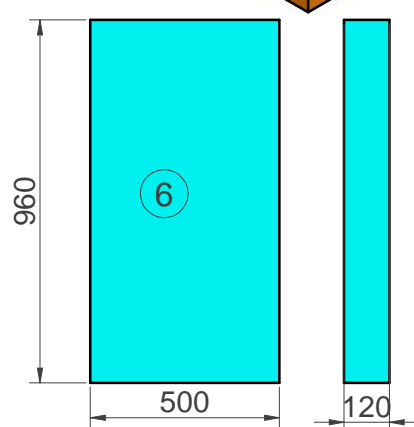


VERSIONE NOTTE



VERSIONE LIVING

- ZAC
- STINGER TRAPUNTATO
- STINGER
- TESSUTO NEUTRO
- PIPING SCURO



REV.	DESCRIZIONE	AUTORE	DATA

DISEGNATO A.PINZUTI APPROVATO DATA MATERIALE FINITURA Sedute 25Kg/mq - Spalliera 21Kg/mq VISTA 	DATA 21/06/2021 DATA 21/06/2021 CODICE 1TAP090916 DESCRIZIONE Serie cuscini Seal 98 FOGLIO 1 di 1 SCALA: Adattata al formato A3	 SEDE: Via Piemonte n°3 53036 Poggibonsi - SIENA - ITALY
---	---	--

I dati e le informazioni contenute o ricavabili da questo disegno sono di esclusiva proprietà della Autocaravans RIMOR S.p.a. Ogni riproduzione totale o parziale è vietata senza autorizzazione scritta della Autocaravans RIMOR S.p.a.